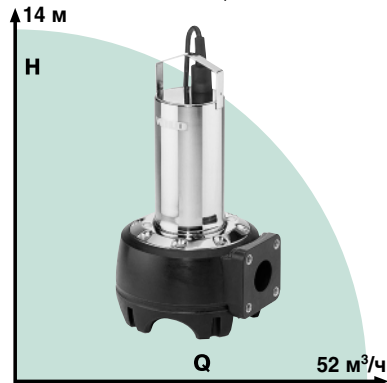


Насосы для отвода сточных вод

Серия Wilo-Drain TP 65

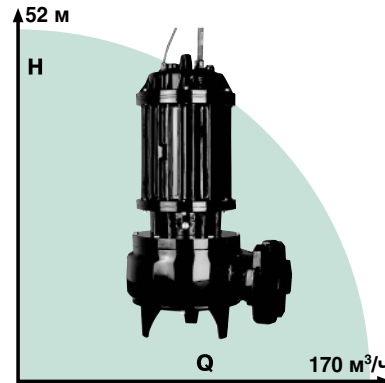
Погружные насосы
с многоканальным рабочим колесом



- Условный проход:** DN 65
Перекачиваемая среда: фекальные и сточные воды
Температура среды: max 35 °C
Конструкция / Исполнение:
 — погружной насос из нержавеющей стали и композитного материала с многоканальным рабочим колесом
 — взрывозащита — серийное исполнение
 — кабель для подключения
 — размер твердых частиц: max 44 мм

Серия Wilo-Drain TC 80

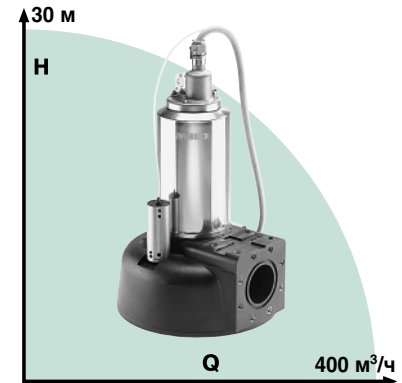
Погружные насосы



- Условный проход:** DN 80
Перекачиваемая среда: фекальные и сточные воды
Температура среды: max 40 °C
Конструкция / Исполнение:
 — погружной насос из нержавеющей стали и композитного материала
 — взрывозащитное исполнение по запросу
 — кабель для подключения
 — размер твердых частиц: max 50/65 мм

Серия Wilo-Drain TP 80, 100, 150

Погружные насосы



- Условный проход:** DN 80, DN 100 и DN 150
Перекачиваемая среда: фекальные и сточные воды
Температура среды: max 40 °C
Конструкция / Исполнение:
 — погружной насос из нержавеющей стали и композитного материала
 — взрывозащита — серийное исполнение
 — кабель для подключения
 — возможна горизонтальная и вертикальная «сухая установка»
 — размер твердых частиц: max 80/100 мм

Выбор насоса Wilo-Drain	TMW 32...	TS/TS... A	TMT/TMC	TP/TP... A	TP	TP	TP	TC	TC
Серия		40/50/65		50/65	80/100/150	40 S/25	40 S	40	80
Размер твердых частиц: max [мм]	10	10	10	44	80-100	режущий механизм		35	50-65
Температура среды max [°C]	35	35	95	35	40	35	40	40	40
Электроподключение									
Однофазный ток 3 ~ 230 В, 50 Гц	●	●		●		●	●	●	
Трехфазный ток 3 ~ 400 В, 50 Гц		●	●	●	●	●	●		●
Грязная вода									
Удаление из подвалов, дренаж	●	●	●					●	
... для загрязненных отстойников	●			●					
Грязная вода из рек и озер	○	●		●	●			●	●
Использование при наводнениях	○	○		●				○	●
Удаление воды из тоннелей и подземных гаражей		○		●	●				●
Удаление и заполнение резервуаров жидкостями	●	●		●	●			●	●
Вода с грубыми частицами более 10 мм				●	●	○	○	○	●
Конденсат, горячая вода			●						
Агрессивные стоки (например, кислото-содержащий и нестабильный конденсат, обессоленная вода, сильные щелочи)			исполнение из бронзы		○				
Кислотосодержащая вода сильно агрессивная вода			нерж. сталь		○				
Грязная вода с температурой до 90 °C			●						
Сточные воды									
Сточные воды/фекалии из квартир				TP 65*	●	●	●	●	
Сточные воды/фекалии из зданий					●	○	●		●
Сточные воды/фекалии из промышленных и коммунальных учреждений					●		●		●
Удаление воды под давлением/ Удаление воды из отдельных объектов							●		●
Обозначения:									
● подходит									
○ частично подходит, проверить использование									
* с многоканальным рабочим колесом									