

### Дренажные насосы для грязной воды

#### Серия Wilo-Drain TM/TMW

Погружные насосы



**Условный проход:** Rp 1 1/4

**Перекачиваемая среда:** грязная вода

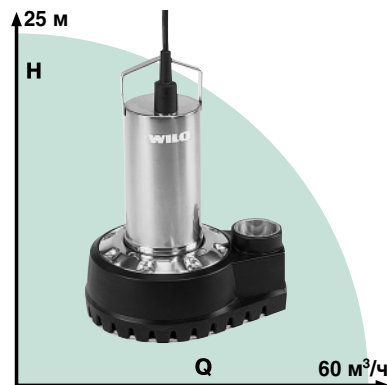
**Температура среды:** max 35 °C  
кратковременно 90 °C

**Конструкция / Исполнение:**

- погружной насос
- **TMW запатентованное устройство создания завихрений**
- термозащита от перегрузок — серийное исполнение
- поплавковый выключатель — серийное исполнение
- размер твердых частиц: max 10 мм

#### Серия Wilo-Drain TS

Погружные насосы



**Условный проход:** Rp 1 1/2 до Rp 2 1/2

**Перекачиваемая среда:** грязная вода

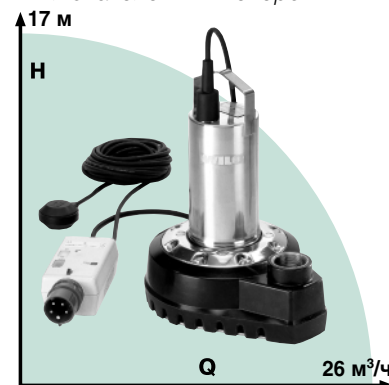
**Температура среды:** max 35 °C

**Конструкция / Исполнение:**

- погружной насос из нержавеющей стали и композитного материала
- взрывозащита — серийное исполнение
- разъемный питающий кабель
- размер твердых частиц: max 10 мм

#### Серия Wilo-Drain TS...A

Погружные насосы с поплавковым выключателем и штекером



**Условный проход:** Rp 1 1/2 до Rp 2

**Перекачиваемая среда:** грязная вода

**Температура среды:** max 35 °C

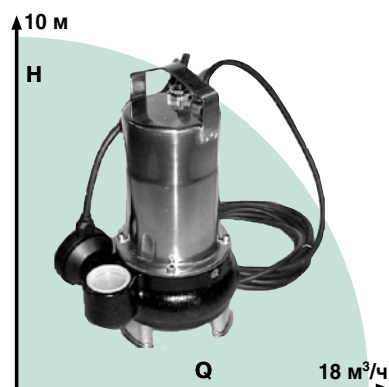
**Конструкция / Исполнение:**

- погружной насос из нержавеющей стали и композитного материала
- разъемный питающий кабель
- поплавковый выключатель и штекер
- размер твердых частиц: max 10 мм

### Дренажные насосы для грязной воды

#### Серия Wilo-Drain TC 40

Погружные насосы



**Условный проход:** Rp 1 1/2

**Перекачиваемая среда:** грязная вода

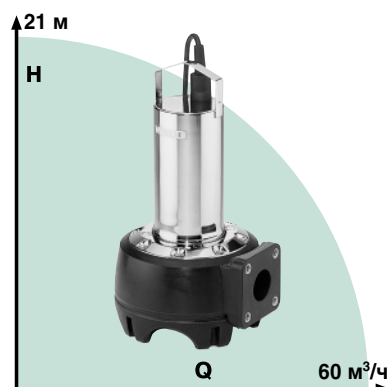
**Температура среды:** max 40 °C

**Конструкция / Исполнение:**

- погружной насос
- размер твердых частиц: max 35 мм
- поплавковый выключатель и штекер

#### Серия Wilo-Drain TP 50, TP 65

Погружные насосы



**Условный проход:** DN 50 и DN 65

**Перекачиваемая среда:** грязная вода

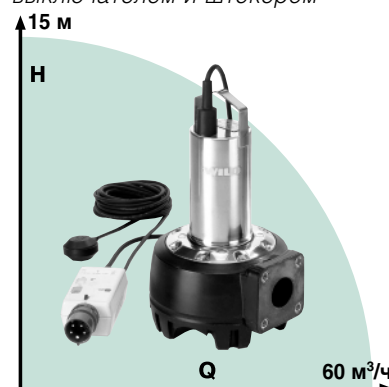
**Температура среды:** max 35 °C

**Конструкция / Исполнение:**

- погружной насос из нержавеющей стали и композитного материала
- взрывозащита — серийное исполнение
- разъемный питающий кабель
- размер твердых частиц: max 44 мм

#### Серия Wilo-Drain TP 50...A/TP 65...A

Погружные насосы с поплавковым выключателем и штекером



**Условный проход:** DN 50 и DN 65

**Перекачиваемая среда:** грязная вода

**Температура среды:** max 35 °C

**Конструкция / Исполнение:**

- погружной насос из нержавеющей стали и композитного материала
- разъемный питающий кабель
- поплавковый выключатель и штекер
- размер твердых частиц: max 44 мм