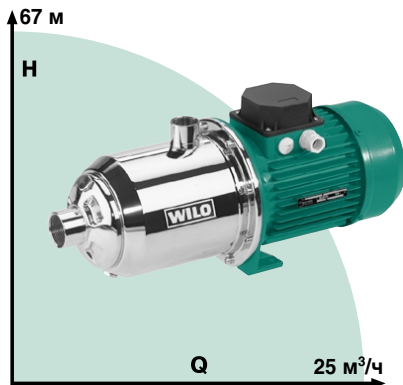


Одинарные насосы для повышения давления

Серия Wilo-Economy MHI

Нормальновсасывающие насосы



Условный проход: Rp 1 до Rp 1 1/2

Перекачиваемая среда: питьевая вода, вода для систем отопления, техническая вода, конденсат, водогликолевая смесь (до 40% содержания гликоля), другие маловязкие среды

Температура среды: от -15 °C до +110 °C

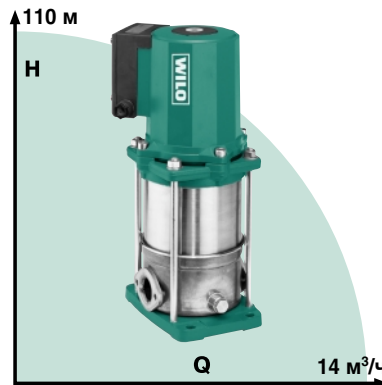
Рабочее давление: max 10 бар

Конструкция / Исполнение:

- насос из нержавеющей стали блочной конструкции
- не зависящее от направления вращения скользящее торцевое уплотнение
- материал проточной части: нержавеющая сталь 1.4301 или 1.4435 — по выбору
- материал уплотнения: EPDM или VITON

Серия Wilo-Multivert MVIS

Нормальновсасывающие насосы



Условный проход: Rp 1 до Rp 1 1/2

Перекачиваемая среда: питьевая вода, вода для систем отопления, техническая вода, водогликолевая смесь (до 40% содержания гликоля)

Температура среды: от -10 °C до +50 °C

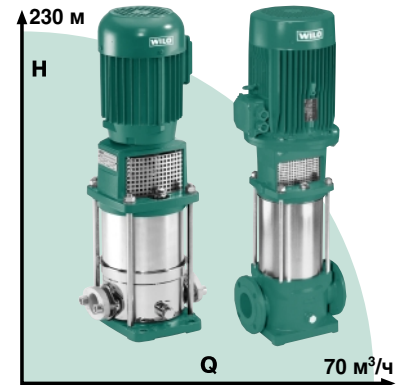
Рабочее давление: max 16 бар

Конструкция / Исполнение:

- насос из нержавеющей стали прямопоточного исполнения (Inline)
- не требующий технического обслуживания насос с мокрым ротором
- **бесшумная работа**
- в объем поставки входят овалыные контрфланцы (от Rp 1 до Rp 1 1/2)

Серия Wilo-Multivert MVI

Нормальновсасывающие насосы



Условный проход: Rp 1 до Rp 1 1/2

или DN 25 до DN 40-муфты или DN 50 до DN 80-фланцы

Перекачиваемая среда: питьевая вода, вода для систем отопления, техническая вода, конденсат, водогликолевая смесь (до 40% содержания гликоля), другие маловязкие среды

Конструкция / Исполнение:

Температура среды: от -15 °C до +120 °C

Рабочее давление: max 16 или 25 бар

— насос из нержавеющей стали прямопоточного исполнения (Inline)

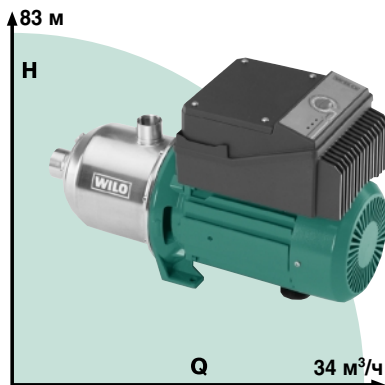
— стандартный трехфазный или однофазный мотор (V18/V1)

— в поставку насосов с овалыными фланцами входят контрфланцы (от Rp 1 до Rp 1 1/2)

Одинарные насосы для повышения давления со встроенным частотным преобразователем

Серия Wilo-Multivert MHIЕ

Нормальновсасывающие насосы



Условный проход: Rp 1 до Rp 1 1/2

Перекачиваемая среда: питьевая и хозяйственная вода, вода для систем отопления, водогликолевая смесь (до 40% содержания гликоля), другие маловязкие среды

Температура среды: от -10 °C до +110 °C

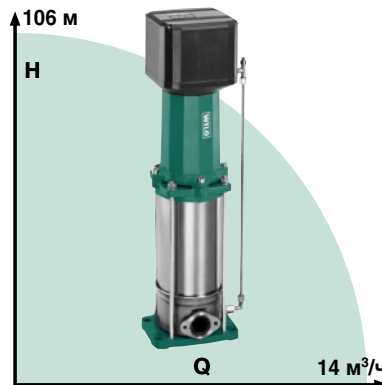
Рабочее давление: max 10 бар

Конструкция / Исполнение:

- насос из нержавеющей стали блочной конструкции
- не зависящее от направления вращения скользящее торцевое уплотнение
- встроенный преобразователь частоты вращения (диапазон от 26 до 65 Гц)
- встроенная защита двигателя и защита от сухого хода
- материал проточной части: нерж. сталь
- материал уплотнения: EPDM или VITON

Серия Wilo-Multivert MVIЕ

Нормальновсасывающие насосы



Условный проход: Rp 1 до Rp 1 1/2

Перекачиваемая среда: питьевая и хозяйственная вода, вода для систем отопления, водогликолевая смесь (до 40% содержания гликоля)

Температура среды: от -10 °C до +50 °C

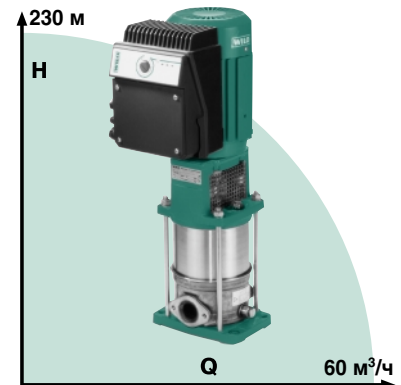
Рабочее давление: max 16 бар

Конструкция / Исполнение:

- насос из нержавеющей стали прямопоточного исполнения (Inline)
- не требующий технического обслуживания насос с мокрым ротором
- встроенный преобразователь частоты вращения, охлаждаемый перекачиваемой жидкостью, (диапазон от 20 до 50 Гц)
- в поставку входят овалыные контрфланцы (от Rp 1 до Rp 1 1/2)

Серия Wilo-Multivert MVIЕ

Нормальновсасывающие насосы



Условный проход: Rp 1 до Rp 2

или DN 25 до DN 80

Перекачиваемая среда: питьевая и хозяйственная вода, вода для систем отопления, водогликолевая смесь (до 40% содержания гликоля), другие маловязкие среды

Температура среды: от -10 °C до +120 °C

Рабочее давление: max 16 или 25 бар

Конструкция / Исполнение:

- насос из нержавеющей стали прямопоточного исполнения (Inline)
- не зависящее от направления вращения скользящее торцевое уплотнение
- встроенный преобразователь частоты вращения (диапазон от 26 до 65 Гц)
- в поставку входят овалыные контрфланцы (от Rp 1 до Rp 1 1/2)