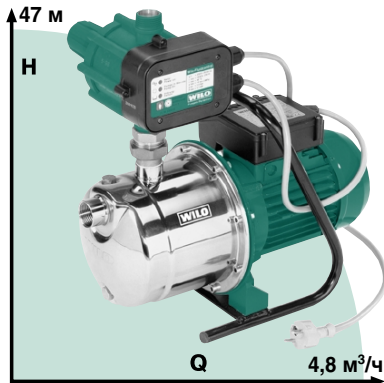


Установки водоснабжения

Серия Wilo-Jet FWJ

Самовсасывающая установка



Условный проход: Rp 1/Rp 1 (вход/выход)

Перекачиваемая среда: чистая вода, охлаждающая и холодная вода, дождевая вода

Температура рабочей среды: max 35 °C

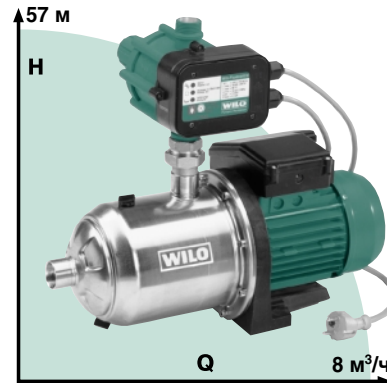
Рабочее давление: max 6 бар

Конструкция/Исполнение:

- переносная установка с Jet-насосом
- одноступенчатый насос, всасывающий воду по Jet-принципу
- имеет прибор Wilo-Fluidcontrol для автоматического режима работы
- защита от сухого хода и обратный клапан (серийное исполнение)
- **идеальная установка для личного использования (сад, огород)**

Серия Wilo-MultiCargo FMC

Самовсасывающая установка



Условный проход: Rp 1 (вход/выход)

Перекачиваемая среда: чистая вода, охлаждающая и холодная вода, дождевая вода

Температура рабочей среды: max 35 °C

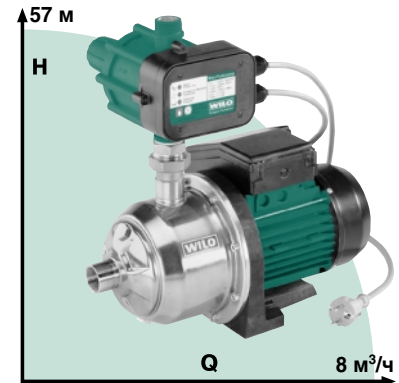
Рабочее давление: max 8 бар

Конструкция/Исполнение:

- стационарная установка водоснабжения
- многоступенчатый бесшумный насос (серийное исполнение)
- имеет прибор Wilo-Fluidcontrol для автоматического режима работы
- защита от сухого хода и обратный клапан (серийное исполнение)

Серия Wilo-Multipress FMP

Нормальновсасывающая установка



Условный проход: Rp 1 1/4/Rp 1 (вход/выход)

Перекачиваемая среда: чистая вода, охлаждающая и холодная вода, дождевая вода

Температура рабочей среды: max 35 °C

Рабочее давление: max 10 бар

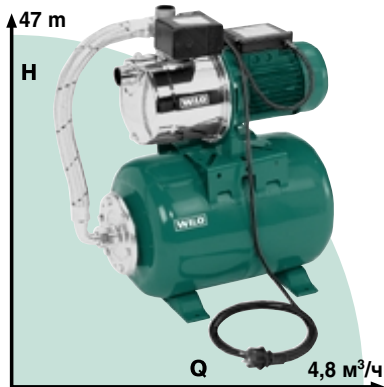
Конструкция/Исполнение:

- стационарная установка водоснабжения
- многоступенчатый бесшумный насос (серийное исполнение)
- имеет прибор Wilo-Fluidcontrol для автоматического режима работы
- защита от сухого хода и обратный клапан (серийное исполнение)

Установки водоснабжения

Серия Wilo-Jet HWJ

Самовсасывающая установка



Условный проход: Rp 1

Перекачиваемая среда: чистая вода, охлаждающая и холодная вода, дождевая вода

Температура рабочей среды: max 35 °C

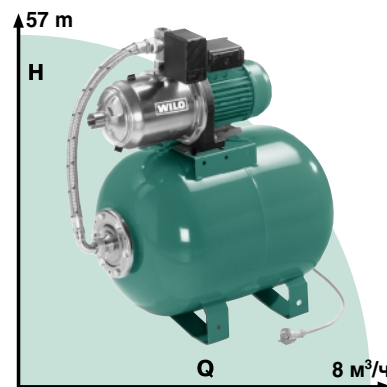
Рабочее давление: max 6 бар

Конструкция/Исполнение:

- стационарная установка водоснабжения
- горизонтальный мембранный напорный бак емкостью 25 л с установленным на нем одноступенчатым Jet-насосом
- имеет реле давления для автоматического режима работы и манометр

Серия Wilo-MultiCargo HMC

Самовсасывающая установка



Условный проход: Rp 1

Перекачиваемая среда: чистая вода, охлаждающая и холодная вода, дождевая вода

Температура рабочей среды: max 35 °C

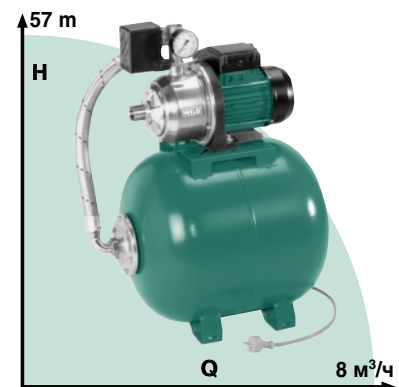
Рабочее давление: max 8 бар

Конструкция/Исполнение:

- стационарная установка водоснабжения
- горизонтальный мембранный напорный бак емкостью 50 л с установленным на нем многоступенчатым бесшумным насосом
- имеет реле давления для автоматического режима работы и манометр

Серия Wilo-Multipress HMP

Нормальновсасывающая установка



Условный проход: Rp 1 1/4/Rp 1 (вход/выход)

Перекачиваемая среда: чистая вода, охлаждающая и холодная вода, дождевая вода

Температура рабочей среды: max 35 °C

Рабочее давление: max 10 бар

Конструкция/Исполнение:

- стационарная установка водоснабжения
- горизонтальный мембранный напорный бак емкостью 50 л с установленным на нем многоступенчатым бесшумным насосом
- имеет реле давления для автоматического режима работы и манометр