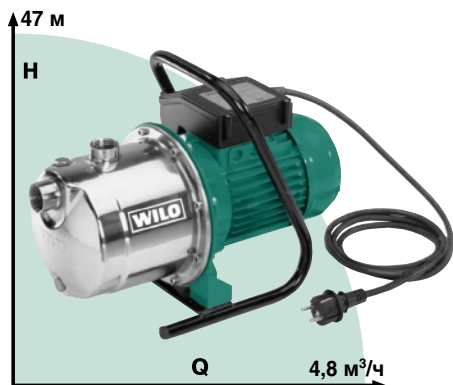


Оди́нарные насосы

Серия Wilo-Jet WJ

Самовсасывающие насосы



Условный проход: Rp 1

Перекачиваемая среда: чистая вода, охлаждающая и холодная вода, дождевая вода

Температура рабочей среды: max 35 °C

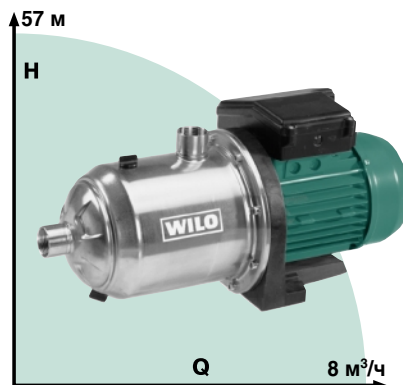
Рабочее давление: max 6 бар

Конструкция / Исполнение:

- переносной одноступенчатый насос имеет ручку для транспортировки и подсоединительный кабель (EM-исполнение)
- исполнение для однофазного (EM) и трехфазного тока (DM)
- имеет выключатель (исполнение для однофазного тока)
- **идеальный насос для личного использования (сад, огород)**

Серия Wilo-MultiCargo MC

Самовсасывающие насосы



Условный проход: Rp 1

Перекачиваемая среда: чистая вода, охлаждающая и холодная вода, дождевая вода

Температура рабочей среды: max 35 °C

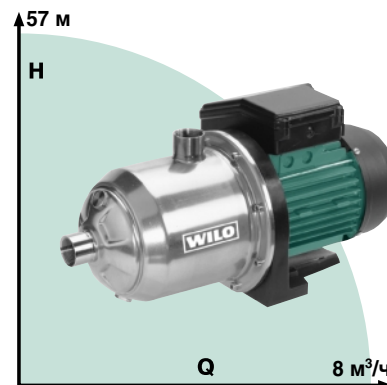
Рабочее давление: max 8 бар

Конструкция / Исполнение:

- многоступенчатый центробежный насос с фланцевым присоединением мотора
- бесшумная работа
- исполнение для однофазного и трехфазного тока
- все соприкасающиеся с перекачиваемой средой детали изготовлены из коррозионностойких материалов

Серия Wilo-Multipress MP

Нормальновсасывающие насосы



Условный проход: Rp 1 до Rp 1 1/4

Перекачиваемая среда: чистая вода, охлаждающая и холодная вода, дождевая вода

Температура рабочей среды: max 35 °C

Рабочее давление: max 10 бар

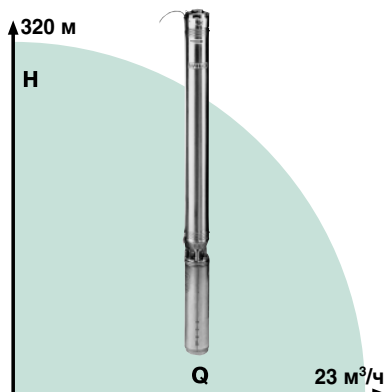
Конструкция / Исполнение:

- многоступенчатый центробежный насос с фланцевым присоединением мотора
- бесшумная работа
- исполнение для однофазного и трехфазного тока
- все соприкасающиеся с перекачиваемой средой детали изготовлены из коррозионностойких материалов

Скважинные насосы

Серия Wilo TWU 4

Погружные насосы



Условный проход: Rp 1 до Rp 1 1/4

Перекачиваемая среда: чистая вода, охлаждающая и холодная вода, дождевая вода

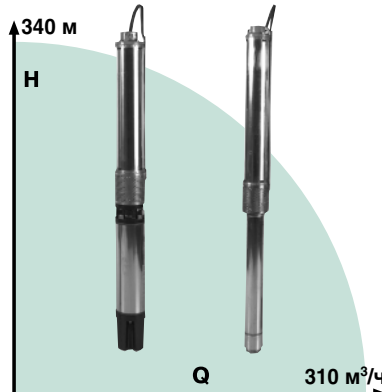
Температура рабочей среды: max 30 °C

Конструкция / Исполнение:

- многоступенчатый погружной насос
- корпус из нержавеющей стали, мотор с соединительным кабелем длиной 1,5 м
- исполнение для однофазного и трехфазного тока
- насосы однофазного исполнения с пускателем (серийная поставка)
- Глубина погружения:** до 140 м

Серия Wilo TWU 6, 8, 10

Погружные насосы



Условный проход: Rp 2 до Rp 6

Перекачиваемая среда: чистая вода, охлаждающая и холодная вода, дождевая вода

Температура рабочей среды: max 30 °C

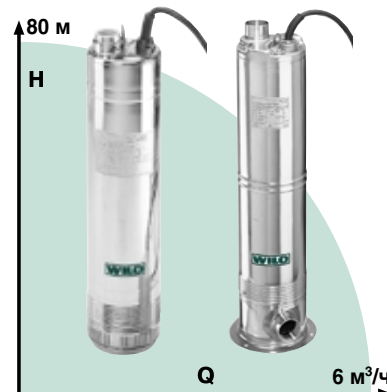
Конструкция / Исполнение:

- многоступенчатый погружной насос
- корпус из нержавеющей стали, мотор с соединительным кабелем длиной 1,5 м (для мотора 8' длина кабеля 8 м)
- исполнение для трехфазного тока
- Глубина погружения:** до 200 м
- Насосы с большими параметрами по запросу

Колодезные насосы

Серия Wilo-Sub TWU 5, TWU 5-SE

Погружные насосы



Условный проход: Rp 1 1/4

Перекачиваемая среда: чистая вода, охлаждающая и холодная вода, дождевая вода

Температура рабочей среды: max 35 °C

Конструкция / Исполнение:

- многоступенчатый погружной насос
- корпус из нержавеющей стали, мотор с соединительным кабелем и тросиком длиной 20 м (для TWU 407 длина 30 м)
- исполнение для однофазного и трехфазного тока
- Глубина погружения:** до 20 м
- исполнение TWU SE с заборным патрубком для подсоединения плавающего фильтра