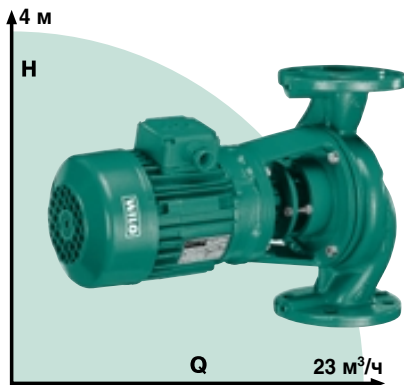


### Inline насосы для специального применения

#### Серия Wilo-IPs

Одинарные насосы



**Условный проход:** R 1 до DN 50

**Перекачиваемая среда:** вода и водогликолевая смесь для отопительных систем, охлаждающая и холодная вода, техническая вода

**Температура рабочей среды:**

— от -10 °C до +120/+140 °C

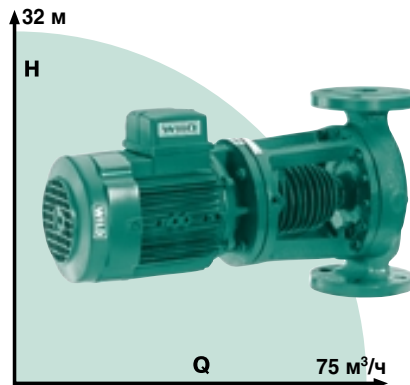
**Рабочее давление:** 6/10 бар до +120 °C  
5/8 бар до +120 °C

**Конструкция/Исполнение:**

- компактный одноступенчатый центробежный насос со стандартным мотором
- скользящее торцевое уплотнение до +140 °C или сальниковое уплотнение до +120 °C

#### Серия Wilo-IPh

Одинарные насосы



**Условный проход:** DN 32 до DN 80

**Перекачиваемая среда:** вода и водогликолевая смесь для отопительных систем

**Температура рабочей среды:**

— от -10 °C до +160 °C

**Рабочее давление:** 23 бар до +140 °C  
22 бар до +160 °C

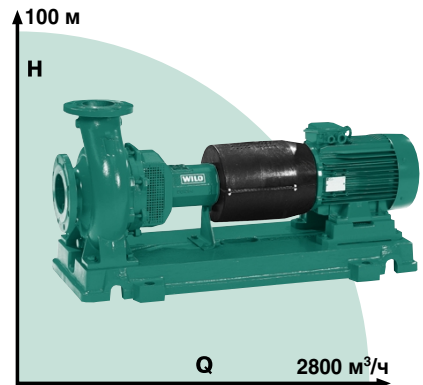
**Конструкция/Исполнение:**

- компактный одноступенчатый центробежный насос для высоких температур и давлений в системе
- прямое фланцевое соединение мотора с насосом

### Консольные насосы

#### Серия Wilo-Norm-NP

Одинарные насосы



**Условный проход:** DN 32 до DN 300

**Перекачиваемая среда:** вода и водогликолевая смесь для отопительных систем, охлаждающая и холодная вода, техническая вода

**Температура рабочей среды:**

— от -20 °C до +105/140 °C

**Рабочее давление:** 16 бар

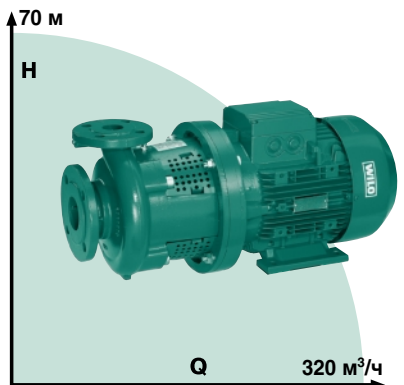
**Конструкция/Исполнение:**

- одноступенчатый центробежный насос с самоустанавливающейся муфтой и стандартным мотором, с прифланцеванной опорой подшипника
- монтаж на собственной раме
- скользящее торцевое уплотнение до +140 °C или сальниковое уплотнение до +105 °C

### Насосы блочного исполнения

#### Серия Wilo-BL

Одинарные насосы



**Условный проход:** DN 40 до DN 80

**Перекачиваемая среда:** вода и водогликолевая смесь для отопительных систем, охлаждающая и холодная вода, техническая вода

**Температура рабочей среды:**

— от -10 °C до +140 °C

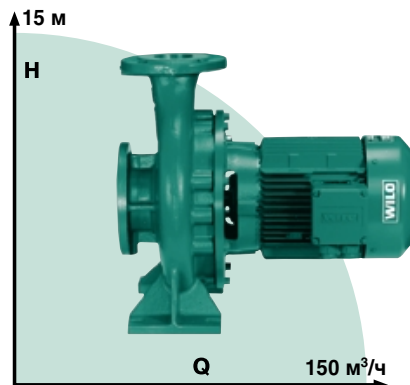
**Рабочее давление:** 13 бар до +140 °C  
16 бар до +120 °C

**Конструкция/Исполнение:**

- одноступенчатый центробежный насос в блочном исполнении для установки на фундаменте
- скользящее торцевое уплотнение
- стандартный Norm-Мотор соединен с насосной частью через муфту

#### Серия Wilo-Bloc-Bn

Одинарные насосы



**Условный проход:** DN 32 до DN 125

**Перекачиваемая среда:** вода и водогликолевая смесь для отопительных систем, охлаждающая и холодная вода, техническая вода

**Температура рабочей среды:**

— от -10 °C до +140 °C

**Рабочее давление:** 13 бар до +140 °C  
16 бар до +120 °C

**Конструкция/Исполнение:**

- одноступенчатый центробежный насос в блочном исполнении для установки на фундаменте
- скользящее торцевое уплотнение
- прямое фланцевое соединение мотора с насосом