

Использования тепла солнца

Серия Wilo-Star ST

Одинарные насосы



Условный проход: G 1^{1/2} до R1

Перекачиваемая среда: водогликолевая смесь max 1:1

Рабочее давление: 10 бар

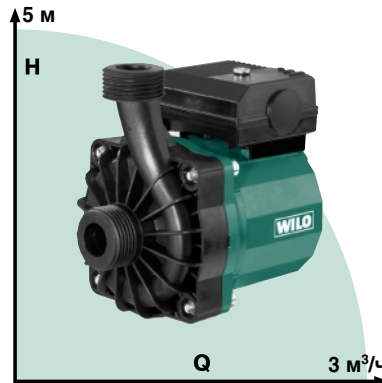
Конструкция / Исполнение:

- не требует технического обслуживания
- отсутствие утечек
- 3 скорости вращения
- корпус из чугуна с полимерным покрытием
- устойчивый к токам блокировки

Насосы для холодильных машин

Серия Wilo-Star AC

Одинарные насосы



Условный проход: R1

Перекачиваемая среда: водогликолевая смесь max 1:1

Температура рабочей среды:

— от -10 °C до +95 °C

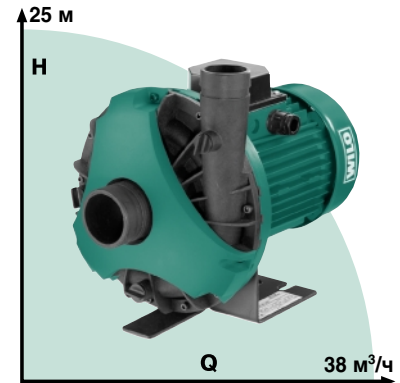
Рабочее давление: 6 бар

Конструкция / Исполнение:

- не требует технического обслуживания
- отсутствие утечек
- 3 скорости вращения
- корпус из композитного материала
- устойчивый к коррозии
- устойчивый к токам блокировки

Серия Wilo-BAC

Одинарные насосы



Условный проход: DN 40

Перекачиваемая среда: водогликолевая смесь max 35% гликоля

Температура рабочей среды:

— от -15 °C до +60 °C

Рабочее давление: 6 бар

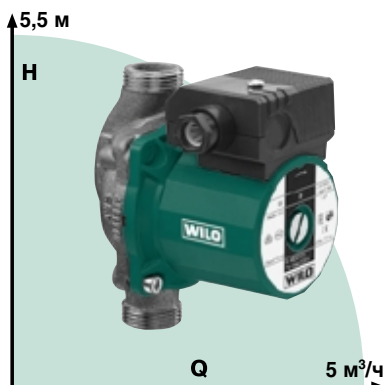
Конструкция / Исполнение:

- горизонтальный одноступенчатый блочный насос
- не требует технического обслуживания
- отсутствие утечек
- корпус из композитного материала
- устойчивый к коррозии

Циркуляционные насосы для систем ГВС

Серия Wilo-Star-Z

Одинарные насосы



Условный проход: R 1/2 до R 1

Перекачиваемая среда:
вода питьевая / ГВС до 65 °C
вода отопительных систем до 110 °C

Конструкция / Исполнение:

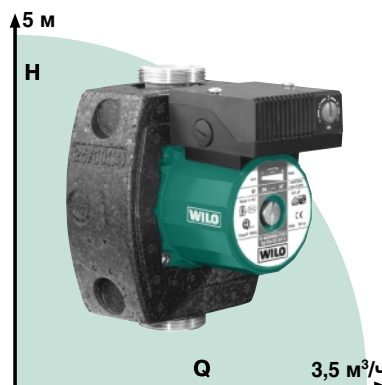
- не требует технического обслуживания
- латунный или бронзовый корпус
- устойчивый к токам блокировки

Принадлежности:

- таймер (Star-Z-15 C серийно)

Серия Wilo-ZE

Одинарные насосы



Условный проход: R 1

Перекачиваемая среда:
вода питьевая / ГВС до 20 °C dH max 65 °C,
вода отопительных систем до 110 °C

Рабочее давление: 10 бар

Конструкция / Исполнение:

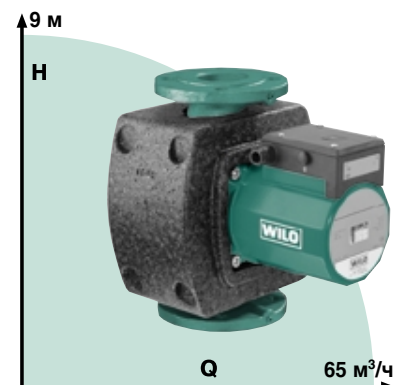
- экономия электроэнергии благодаря регулированию частоты вращения
- не требует технического обслуживания
- бронзовый корпус
- устойчивый к токам блокировки

Принадлежности:

- прибор управления SR 601

Серия Wilo-TOP-Z

Одинарные насосы



Условный проход: R 1^{1/4} до DN 80

Перекачиваемая среда:
вода питьевая / ГВС до 20 dH max 80 °C
вода отопительных систем до 110 °C

водогликолевая смесь до состава 1:1

Рабочее давление: 6 и 10 бар

Конструкция / Исполнение:

- не требует технического обслуживания
- 3 скорости вращения
- корпус: бронза или чугун с покрытием
- устойчивый к токам блокировки или встроенная защита двигателя

Принадлежности:

- таймер
- TOP-Control как опция